

IER 農業用マルチローター  
アグリフライヤー  
Agri-Flyer



次世代農業を担う  
ロングライフ産業ロボット  
*Made in Japan*

# 農業機械として開発された Made in Japan マルチローター



## 超軽量／高剛性オールマグネシウムボディ採用

実用金属中最軽量であるマグネシウムを採用することで強度／剛性／耐候性が大幅アップ。



## 日本製高耐久モーター／ESC(ドライバー)

巻線にアルミニウム、ボディにマグネシウムを採用したドローン専用の超軽量モーターです。ESC(ドライバー)を含め高い信頼性と耐久性を持っています。



## イージーフォールディングアーム機構

折りたたみ式による可搬性向上

アームもプロペラも折りたたみ可能。大きさは半分以下になり持ち運びが楽にできます。

組立には工具不要、誰でも簡単にセットアップができます。

小型、軽量で収納も場所をとりません。



# らくらく散布設計

## らくらく農薬交換／らくらく洗浄



### 【農薬タンク】

取り外しがらくらく、タンクの丸洗いも簡単!!  
大きな間口で農薬の注入がらくらく  
キャップを上から外すことができ、タンクを  
付けたまま農薬の補充ができます。



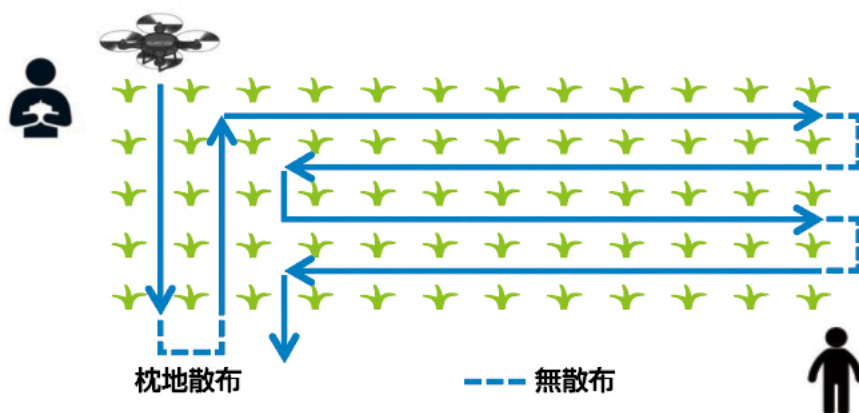
## 流量センサ採用による高精度散布



### 農薬噴霧量のフィードバック制御採用

一定の噴霧量を管理することで農地全体に  
ムラなく農薬を散布することが可能です。

## 散布作業



散布を行う際は必ずオペレータ（操縦者）とナビゲータ（補助者）の2人以上で行ってください。

また、操縦者と機体の安全な距離を保つためにも枕地散布を行ってから奥側の散布を行ってください。

# 主要諸元

## ■機体

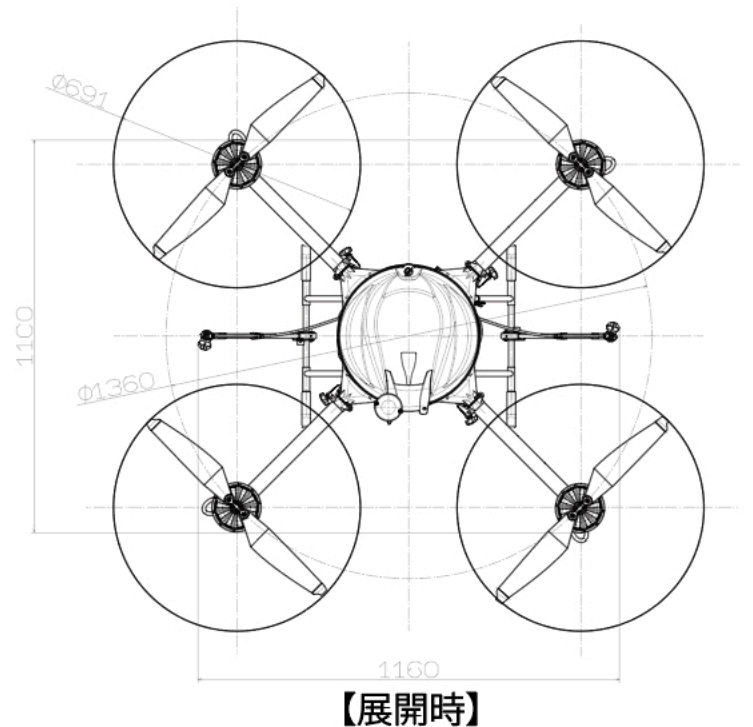
ローター軸間	1,360mm
寸法 L×W×H	1,100mm×1,730mm×645mm (アームを広げた状態、プロペラなし) 720mm×870mm×645mm (アームを折りたたんだ状態)

## ■飛行パラメータ

総重量	16.9kg (バッテリー含む)
標準離陸重量	24.9kg
バッテリー	LiPo-6C 16,000mAh×2
ホバリング消費電力	3,600W
最大飛行速度	15~20km/h
運用限界高度 (海拔)	2,000m
動作環境温度	0~40℃

## ■噴霧システム

液体タンク	
容量	8ℓ
標準搭載重量	8kg
ノズル	
型式	スプレーイングシステム XR110015VS
数量	2個



## ■推進システム

モータ	
KV	115rpm/V
最大推力	90N/rotor
ESC	
最大許容電流	120A
動作電圧	50.4V
駆動PWM周波数	600Hz
プロペラ	
材質	CFRP
直径/ピッチ	27.2×8.9インチ

## ■送信機

型式	フタバ 14SG
動作周波数	2.4GHz
最大伝送距離	1km (障害物、干渉がない場合)

### 【付属品 (セットに含む)】



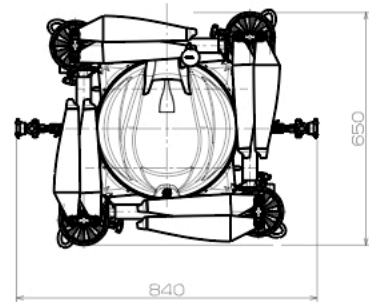
プロポ



バッテリー



バッテリーチャージャー



【折りたたみ時】

**ISHIKAWA**  
**ENERGY RESEARCH** 

株式会社 石川エナジーリサーチ  
〒379-2304 群馬県太田市大原町2225-41  
TEL:0277-46-8155 FAX:0277-46-8156  
URL:<http://ier.co.jp>

代理店名